

HSQ1j

自动转换开关电器



1、用途及使用范围

HSQ1j系列自动转换开关电器适用于额定工作电压AC230V(2P)、AC400V(3P、4P)的配电网中，用于自动将一个或几个负载电路从一个电源转换至另一个电源，以保证负载电路的连续供电。HSQ系列自动转换开关电器广泛应用于基础设施、公共建筑、民用住宅、商业建筑、工业厂房、电信和电力等领域。

2、符合标准

- GB/T 14048.1 低压开关设备和控制设备第1部分：总则
- GB/T 14048.11 《低压开关设备和控制设备第6-1部分：多功能电器转换开关电器》
- IEC 60947-1: Low-voltage switchgear and controlgear-Part 1: General rules
- IEC 60947-6-1: Low-voltage switchgear and controlgear-Part 6-1: Multiple function equipment-Transfer switching equipment

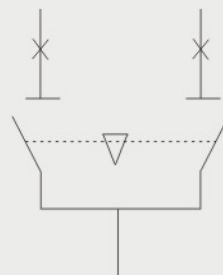
3、产品特点

- PC级产品选用我司小型隔离开关为执行元件，控制器与开关本体采用一体式结构，体积小、结构紧凑，保护产品切换的可靠性。
- 可靠的机械和电气双重连锁保护，防止两路电源同时接通。
- CB级产品采用我司小型断路器产品作为执行元件，具有短路和过载保护功能，满足电气回路对选择性保护的要求。
- 三段式产品，具有断电位置，便于下级线路的检修。
- 切换过程采用电机驱动，可靠平稳，无噪音，冲击力小。

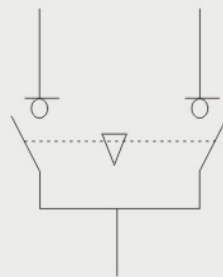
4、正常工作条件

- 安装地点的海拔高度不超过2000米
- 周围环境温度：-25°C ~+70°C
- 周围空气温度为45°C时，相对湿度≤95%
- 无爆炸危险介质、无雨雪侵袭
- 污染等级为3

5、电器级别



CB级ATSE



PC级ATSE

6、型号及含义

HSQ1j系列

序号	名称	内容
1	企业代号	杭州之江开关股份有限公司
2	自动转换开关电器	Q自动转换开关电器
3	设计序号	1
4	j	经济型
5	壳架等级额定电流	63A(CB级),125A(PC级)
6	极数	2-两极, 3-三极, 4-四极
7	控制器代号	A—基本型, B—全功能型
8	控制方式	R—自投自复(自投自复时可以省略不写); S—自投不自复

7、技术数据与性能

HSQ1j产品技术参数

型号		HSQ1j-63	HSQ1j-125
额定工作电流In(A)		6,10,16,20,25,32,40,50,63	32,40,50,63,80,100,125
执行开关		HSB2系列微型断路器	HSB2D系列隔离开关
极数		2/3/4	2/3/4
额定工作电压Ue(V)		AC230(2P)/AC400(3P、4P)	AC230(2P)/AC400(3P、4P)
额定频率(Hz)		50	50
额定绝缘电压Ui(V)		AC 500	AC 500
额定冲击耐受电压Uimp(kV)		6	6
额定短路分断能力Icn(kA)		6	/
额定短路接通能力Icm(kA)峰值		9.18	/
额定限制短路电流Iq(kA)		/	10
寿命	电气寿命(次)	6000	6000
	机械寿命(次)	12000	12000
触头转换时间(s)		0.2s±10%	0.2s±10%
转换动作时间(s)		4.2s±10%	2.75s±10%
适用于隔离		■	■
电器级别		CB	PC
使用类别		AC-33B	AC-33B

8、控制器功能表

HSQ1j控制器功能表

控制器型号	A型	B型
安装形式	整体式	整体式
显示形式	LED	LED
自动转换	自投自复、自投不自复、电网-发电机	
常用电源检测	常用电源三相检测	常用电源三相检测
备用电源检测	备用电源三相检测	备用电源三相检测
电压检测	欠压/失压/缺相	欠压/失压/缺相
自动/手动转换	■	■
电源状态指示	■	■
消防状态指示	■	■
合闸位置指示	■	■
断电位置指示	■	■
常用电源状态输出(AV220V)	■	■
备用电源状态输出(AV220V)	■	■
常用合闸状态输出(AV220V)	■	■
备用合闸状态输出(AV220V)	■	■
消防信号输入(无源)	■	■
消防反馈输出	■	■
发电机控制信号输出	—	■

注：1. 产品默认为自投自复，若需自投不自复请备注

9、HSQ1j型控制器面板说明

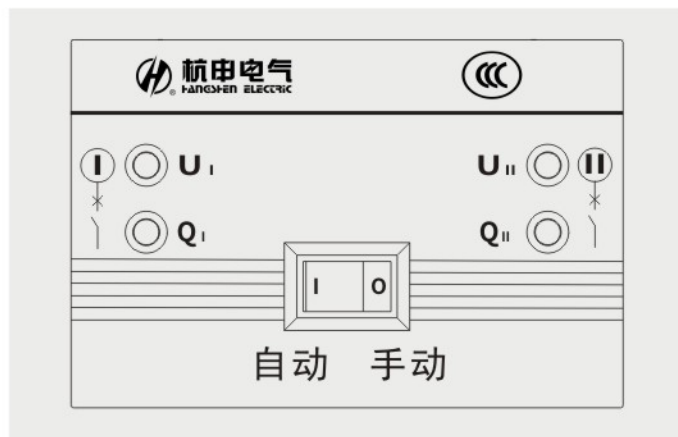
UI：常用电源指示灯

UII：备用电源指示灯

Qi：常用合闸指示灯

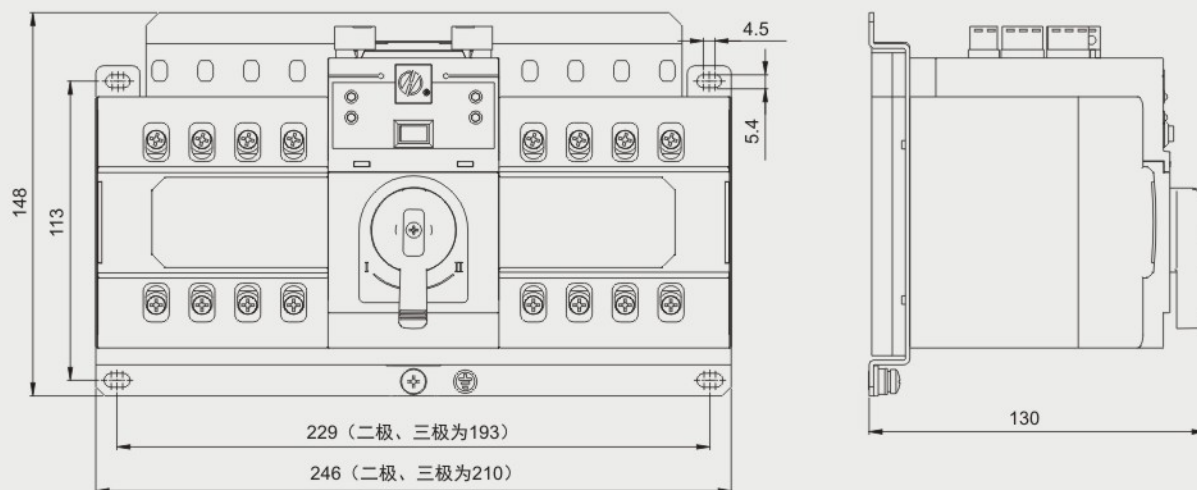
QII：备用合闸指示灯

自动/手动：船型按钮"1"合为自动，"0"合为手动

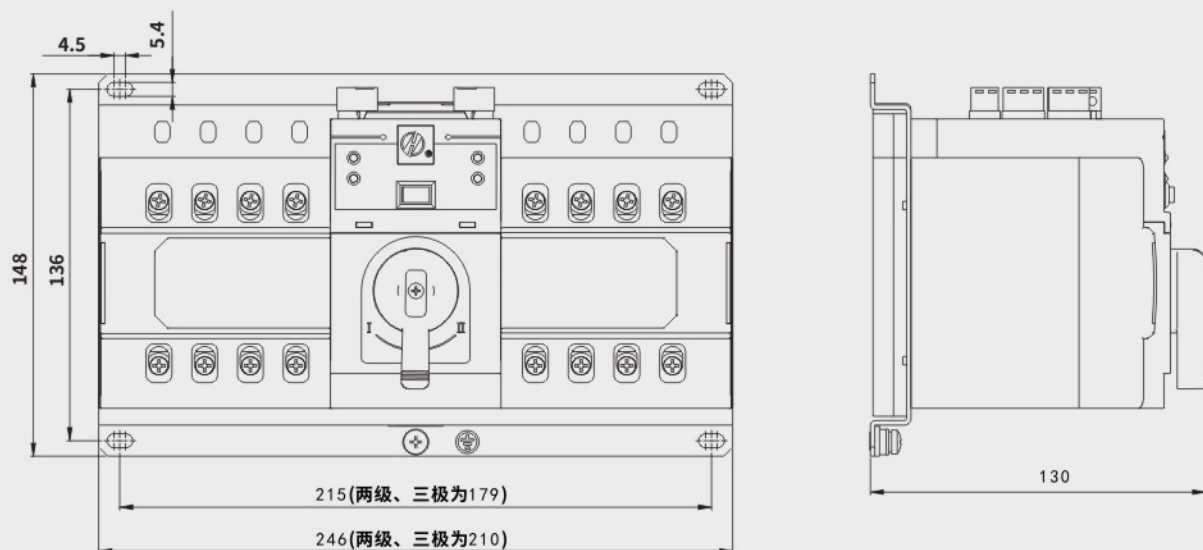


10、外形及安装尺寸

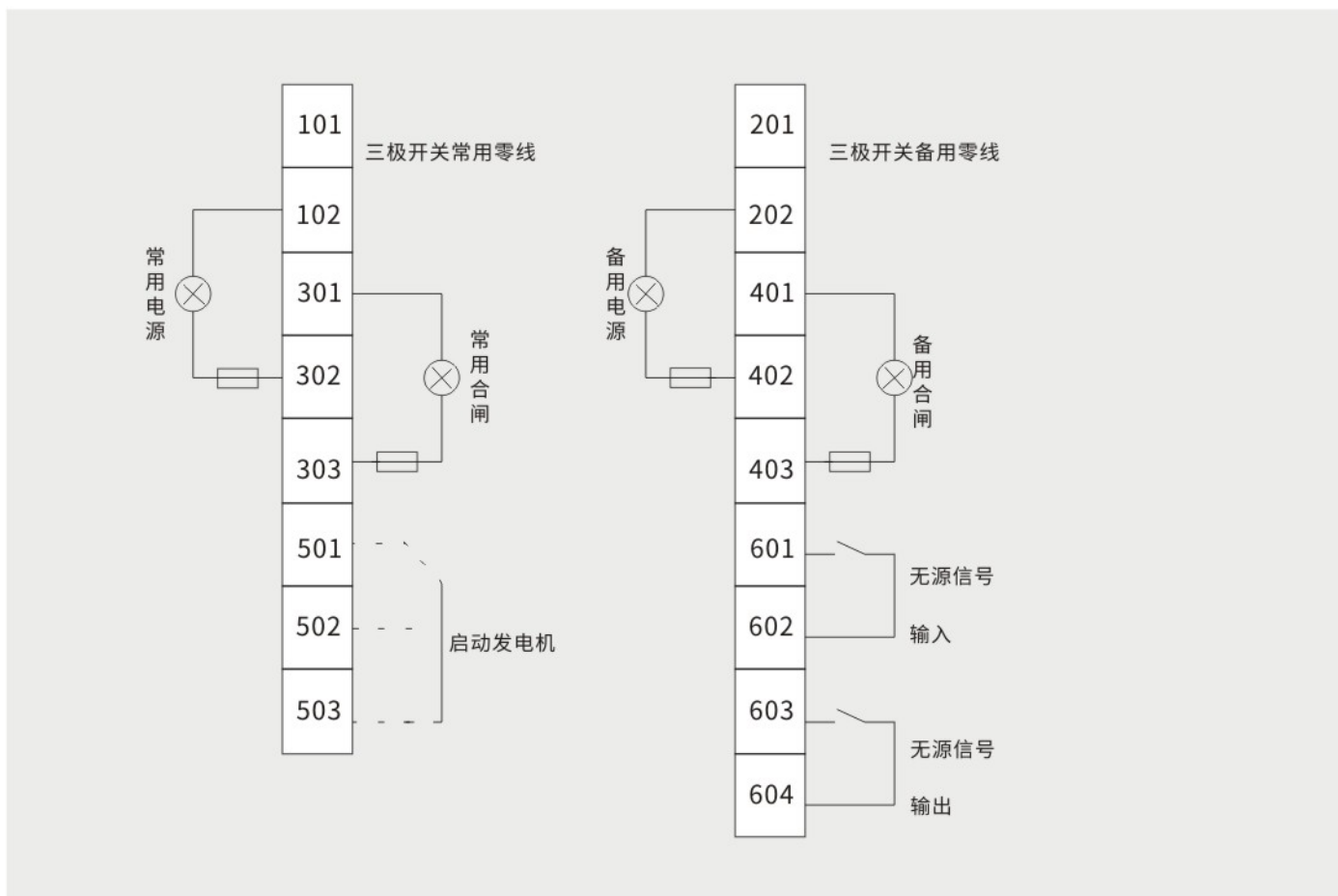
10.1 HSQ1j-63外形及安装尺寸



10.2 HSQ1j-125外形及安装尺寸



11、HSQ1j系列二次回路接线图



- 101, 102常用电源零线(3P), 201, 202备用电源零线(3P)
- 301, 302, 303端子类型为有源输出, 电压AC230V, 分别表示常用电源指示灯, 常用合闸指示灯
- 401, 402, 403端子类型为有源输出, 电压AC230V, 分别表示备用电源指示灯, 备用合闸指示灯
- 501, 502, 503为发电机启动端子, 常用电源正常: 502和503接通; 常用电源故障: 501和503接通
- 601, 602消防控制无源输入, 端子短接产品处于双分状态
- 603, 604消防反馈输出, 产品消防短接在双分状态此端子接通

12、手动操作说明

安全警告!

由于手动操作力度、速度、角度方面不太容易掌握，而不当的手动操作会影响产品性能，因此，在通电带载的情况下，尽量使用控制器进行操作，确需手动操作时，请注意以下几点：

- ①、操作者有手动操作的经验，熟悉手动操作的程序；
- ②、操作者佩戴有完备的防护器具；
- ③、操作者确定产品机构正常，专用手柄完好；
- ④、操作者确定操作电源已断开；
- ⑤、操作者确定负荷较轻，并确定负荷、电源线路无故障。

13、产品的使用与维护

- 本产品可在(8.5%~11.0%) U_e 电压下可靠工作。产品在安装接线时，应严格区分进出线端及N极，中性线不得共用。
- 严禁在超出正常使用条件的情况下使用本产品，例如有持续的水汽或凝露而无相应的防范措施，有可燃或腐蚀性粉尘，电压超高或超低，电流超过额定电流，海拔超高等。
- 手动转换时请使用随产品提供的专用手柄操作。
- 因线路或负载故障引起开关电器脱扣，应首先排除故障，再给负载通电。
- 产品在使用过程中应定期（如每运行三个月）进行一般性检查，手动或自动转换电源一次以检查产品是否正常。

14、订货规范

HSQ1j产品订货规范

(请在□里打√)

用户单位		订货数量	订货时间	备注
壳架等级		额定电流		
HSQ1j-63/(CB)		<input type="checkbox"/> 6A <input type="checkbox"/> 10A <input type="checkbox"/> 16A <input type="checkbox"/> 20A <input type="checkbox"/> 25A <input type="checkbox"/> 32A <input type="checkbox"/> 40A <input type="checkbox"/> 50A <input type="checkbox"/> 63A		
HSQ1j-125/(PC)		<input type="checkbox"/> 32A <input type="checkbox"/> 40A <input type="checkbox"/> 50A <input type="checkbox"/> 63A <input type="checkbox"/> 80A <input type="checkbox"/> 100A <input type="checkbox"/> 125A		
极数		<input type="checkbox"/> 2极 <input type="checkbox"/> 3极 <input type="checkbox"/> 4极		
智能控制器	控制器型号	<input type="checkbox"/> A型 <input type="checkbox"/> B型		
	控制方式	<input type="checkbox"/> 自投自复 <input type="checkbox"/> 自投不自复		